

VELIS PRO WIFI



CONECTIVIDADE
WIFI



DUPLO DEPÓSITO
DUPLA RESISTÊNCIA



MULTIPOSIÇÃO



PLANO



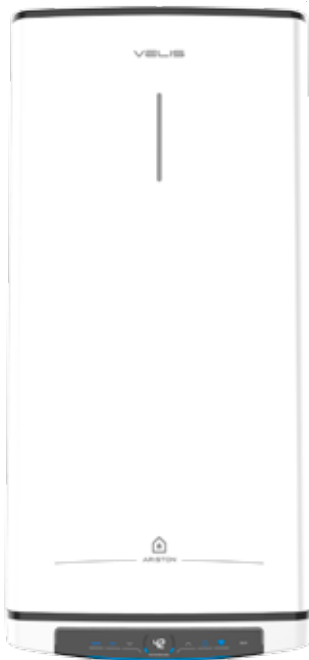
ECO EVO
FUNCTION



CONTROLO
ELECTRÓNICO



Termoacumulador elétricos, instalação multiposição, função ECO EVO, modelo plano, duplo depósito, conectividade, controlo remoto



- / Depósito de aço vitrificado em titânio
- / Amplo e intuitivo display frontal LCD táctil
- / Mais água quente disponível graças ao duplo depósito
- / Maior rapidez em aquecer a água graças a duas resistências
- / Dupla resistência blindada
- / Ânodo de magnésio
- / Design plano só 27cm de profundidade
- / Multiposição: Instalação tanto em vertical como em horizontal
- / Controlo remoto através da App Ariston Net
- / Válvula de segurança a 8 bar
- / Função ECO EVO
- / 3 anos de garantia total
- / 5 anos de garantia na cuba

Até **A**
de F a A+

DADOS TÉCNICOS

		VELIS PRO WIFI 30	VELIS PRO WIFI 50	VELIS PRO WIFI 80	VELIS PRO WIFI 100
Instalação		Vertical / Horizontal	Vertical / Horizontal	Vertical / Horizontal	Vertical / Horizontal
Capacidade *	l	50	50	80	100
Tipo de resistência		Blindada x2	Blindada x2	Blindada x2	Blindada x2
Ânodo		Magnésio x2	Magnésio x2	Magnésio x2	Magnésio x2
Potência	W	1500/1500	1500/1500	1500/1500	1500/1500
Voltagem	V	230	230	230	230
Tempo aquec. 1º duche (T=45°C) **	h. min.	52'	46'	46'	46'
Tempo aquec. (ΔT=45°C)	h. min.	52'	1h34'	2h16'	2h47'
Temp. máx. exercício	°C	80	80	80	80
Pressão máx. exercício	bar	8	8	8	8
Peso neto	kg	18,5	23,5	31	35,5
Índice proteção	IP	X4	X4	X4	X4

DIMENSÕES

		VELIS PRO WIFI 30	VELIS PRO WIFI 50	VELIS PRO WIFI 80	VELIS PRO WIFI 100
Tubos entrada/saída	Polegadas	1/2"	1/2"	1/2"	1/2"
a	mm	557	797	1087	1272
b	mm	179	419	709	894

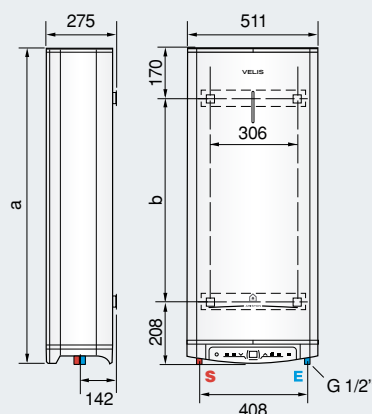
VELIS PRO WIFI

	VELIS PRO WIFI 30	VELIS PRO WIFI 50	VELIS PRO WIFI 80	VELIS PRO WIFI 100
Classe Erp AQS	ErP A	B	B	B
Perfil de consumo	ErP S	M	M	M
Código	3626360	3626361	3626362	3626366

INSTAFIX Caixa com 5 suportes universais. Código 3208135.

* O valor da capacidade corresponde ao segmento de produto. O volume útil está especificado na documentação técnica.

** Considera-se um duche 40 litros a 40°C com temperatura de entrada água fria a 15°C.



LEGENDA: **E** Entrada água fria. **S** Salida água quente.

Código 22024_PD6_TANDA 2024