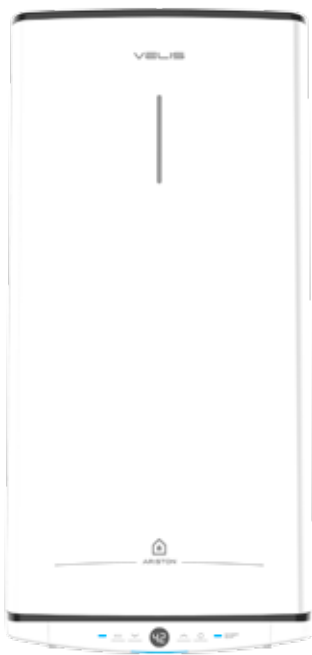


VELIS PRO



Termoacumulador elétrico, instalação multiposição, função ECO EVO, modelo plano, duplo depósito, ânodo magnésio, resistencia blindada



- / Depósito de aço vitrificado em titânio
- / Amplo e intuitivo display frontal LCD táctil
- / Mais água quente disponível graças ao duplo depósito
- / Maior rapidez em aquecer a água graças a duas resistências
- / Dupla resistência blindada
- / Ânodo de magnésio
- / Design plano só 27cm de profundidade
- / Multiposição: Instalação tanto em vertical como em horizontal
- / Válvula de segurança a 8 bar
- / Função ECO EVO
- / 3 anos de garantia total
- / 5 anos de garantia na cuba



DADOS TÉCNICOS

		VELIS PRO 50	VELIS PRO 80	VELIS PRO 100
Instalação		Vertical / Horizontal	Vertical / Horizontal	Vertical / Horizontal
Capacidade *	l	50	80	100
Tipo de resistência		Blindada x2	Blindada x2	Blindada x2
Ânodo		Magnésio x2	Magnésio x2	Magnésio x2
Potência	W	1.500/1.500	1.500/1.500	1.500/1.500
Voltagem	V	230	230	230
Tempo aquec. 1º duche (T=45°C) **	h. min.	46'	46'	46'
Tempo aquec. (ΔT=45°C)	h. min.	1h34'	2h16'	2h47'
Temp. máx. exercício	°C	80	80	80
Pressão máx. exercício	bar	8	8	8
Peso neto	kg	23,5	31	35,5
Índice proteção	IP	X4	X4	X4

DIMENSÕES

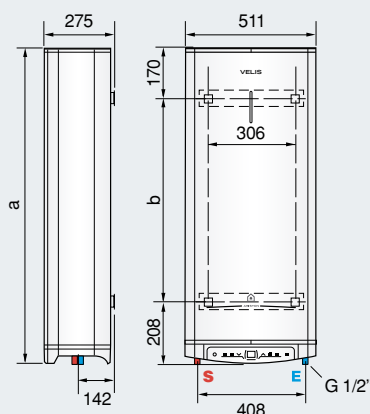
		VELIS PRO 50	VELIS PRO 80	VELIS PRO 100
Tubos entrada/saída	Polegadas	1/2"	1/2"	1/2"
a	mm	781	1071	1256
b	mm	403	693	878

VELIS PRO		VELIS PRO 50	VELIS PRO 80	VELIS PRO 100
	Classe Erp AQS	ErP	B	B
	Perfil de consumo	ErP	M	M
Código		3626368	3626371	3626372

INSTAFIX Caixa com 5 suportes universais. Código 3208135.

* O valor da capacidade corresponde ao segmento de produto. O volume útil está especificado na documentação técnica.

** Considera-se um duche 40 litros a 40°C com temperatura de entrada água fria a 15°C.



LEGENDA: E Entrada água fria. S Salida água quente.

Código 2024_PD5 TANDA 2024